

RASĒJUMU SARAKSTS UN TO MARKAS

NR. P.K.	LAPAS MARKA	RASĒJUMA NOSAUKUMS
1.	AVK-1	VISPĀRĪGIE RĀDĪTĀJI
2.	AVK-2	MATERIĀLU SPECIFIKĀCIJA
3.	AVK-3	PAGRABA UN 1 STĀVA APKURES SISTĒMAS PLĀNS
4.	AVK-4	2 UN 3 STĀVA APKURES SISTĒMAS PLĀNS
5.	AVK-5	APKURES SISTĒMAS IZOMETRISKĀ SHĒMA
6.	AVK-6	1, 2 UN 3 STĀVA VENTILĀCIJAS SISTĒMU PLĀNS

IZMANTOTO DOKUMENTU SARAKSTS

NR.P.K.	DOKUMENTA NOSAUKUMS	PIEZĪMES
1.	LBN 202-18 "Būvniecības ieceres dokumentācijas noformēšana"	
2.	LBN 201-15 "BŪVJU UGUNSDROŠĪBA"	
3.	LBN 231-15 "DZĪVOJAMO UN PUBLISKO ĒKU APKURE UN VENTILĀCIJA"	
4.	LBN 003-19 "BŪVKLIMATOĻĪJA"	
5.	MK 19.04.2016. NOTEIKUMI NR. 238 "UGUNSDROŠĪBAS NOTEIKUMI"	
6.	LBN 002-15 "ĒKU NOROBEŽOŠO KONSTRUKCIJU SILTUMTEHNIKA"	

APKURES UN VENTILĀCIJAS SISTĒMU PAMATRĀDĪTĀJI

Ēkas (būves, telpas) nosaukums	Tilpums, m ³	T ār. °C	Siltuma patēriņš, kW				Aukstuma patēriņš, kW	El.dzinēju jaua, kW
			Apkure	Ventilācija	Karstais ūdens	Kopā		
Dzīvojamā ēka		-23,8	96,0	-	-	96,0	-	-

SKAIDROJOŠAIS APRĀKSTS

1. APKURES UN VENTILĀCIJAS PROJEKTA DAĻAS IR IZSTĀDĀTAS ATBILSTOŠI PROJEKTĒŠANAS UZDEVUMAM, ARHITEKTŪRAS DAĻAS RASĒJUMIEM
2. ĀRA GAISA APRĒKINA TEMPERATŪRA PIENĒMTA -23.8° C
3. ESOŠĀ APKURES SISTĒMA DEMONTĒJAMA. JAUNĀ APKURES SISTĒMA PAREDZĒTA DIVCAURUĻU AR APAKŠĒJO SADALI.
4. CAURUĻVADUS CAUR PĀRSEGUMIEM UN SIENĀM IEVIETOT ČAULĀS. ATJAUNOT VIRSMAS APDARI.
5. SILTUMNEŠĒJU APKURES SISTĒMAI AR PARAMETRIEM 65-50 °C SAGATAVO ESOŠĀJĀ SILTUMA MEZGLĀ AR ESOŠO PLĀKŠŅU SILTUMAINI. ESOŠAIS SILTUMMEZGLS ATSTĀJAMS BEZ IZMAIŅĀM. SILTUMA AVOTS ESOŠĀ KATLU MĀJĀ.
6. CAURUĻVADUS SILTUMMEZGLĀ UN PAGRABĀ IZOLĒT AR ISOVER SILTUMIZOLĀCIJAS ČAULĀM ULTIMATE U PROTECT 1000S ALU2 UN PĀRKLĀT AR RŪPNIECISKI IZGATAVOTU PVC PĀRKLĀJUMU.
7. KĀ SILDĶERMEŅI PAREDZĒTI FIRMAS "PURMO" TĒRAUDA RADIATORI AR SĀNU PIEVIENOJUMU. SILDĶERMEŅUS MONTĒT 15CM VIRS GRĪDAS. KĀPŅU TELPĀ UZSTĀDĀMS JAUNS SILDĶERMENIS. TERMOSTATGALVA AR AIZSARDZĪBU PRET VANDĀLĪSMU.
8. APKURES SISTĒMAS REGULĒŠANAI UZ KATRA APKURES SISTĒMAS STĀVVADA UN ATZAROJUMA UZ FASĀDI UZSTĀDĀMS "DANFOSS" BALANSĒJOŠAIS VENTILIS. TAS UZSTĀDĀMS UZ ATPAKAĻGAITAS.
9. SILTUMA ZUDUMI (SILTINĀTAI ĒKAI) APRĒKINĀTI PIENĒMOT ŠĀDAS SILTUMPĀREJAS KOEFICIENTA VĒRTĪBAS: ĀRSIENA - 0.18 W/m²K, LOGI - 1,6 W/m²K, ĀRDURVIS - 1,8 W/m²K, BĒŅIŅU PĀRSEGUMS - 0,14 W/m²K, GRĪDA - 0,27 W/m²K.
10. TELPU TEMPERATŪRA PIENĒMTA DZĪV.ISTABAS +20°C, VIRTUVES +20°C, WC +25°C,
11. PĒC APKURES SISTĒMAS MONTĀŽAS DARBU PABEIGŠANAS SISTĒMA JĀIEREGULĒ DARBA REŽĪMĀ.
12. APKURES SISTĒMAS MONTĀŽAS DARBUS, SASKAŅĀ AR IZGATAVOTĀJA INSTRUKCIJĀM, VEIKT CERTIFICĒTAM MONTĒTĀJAM.
13. MONTĀŽĀ VAR TIKT IZMANTOTAS CITAS ATBILSTOŠAS KLASES UN PARAMETRU IEKĀRTAS UN MATERIĀLI
14. SILTUMA PATĒRIŅA UZSKAITEI UZ KATRA SILDĶERMEŅA (IZŅEMOT KĀPŅU TELPU) UZSTĀDĀMS ALOKATORS
15. ESOŠIE APKURES SISTĒMAS CAURUĻVADI AR IZOLĀCIJU UN NOSLĒGARMATŪRU PAGRABĀ UN BĒŅIŅOS DEMONTĒJAMA UN UTILIZĒJAMA. ESOŠIE APKURES SISTĒMAS CAURUĻVADI UN SILDĶERMEŅI ĒKAS STĀVOS DEMONTĒJAMI UN UTILIZĒJAMI.

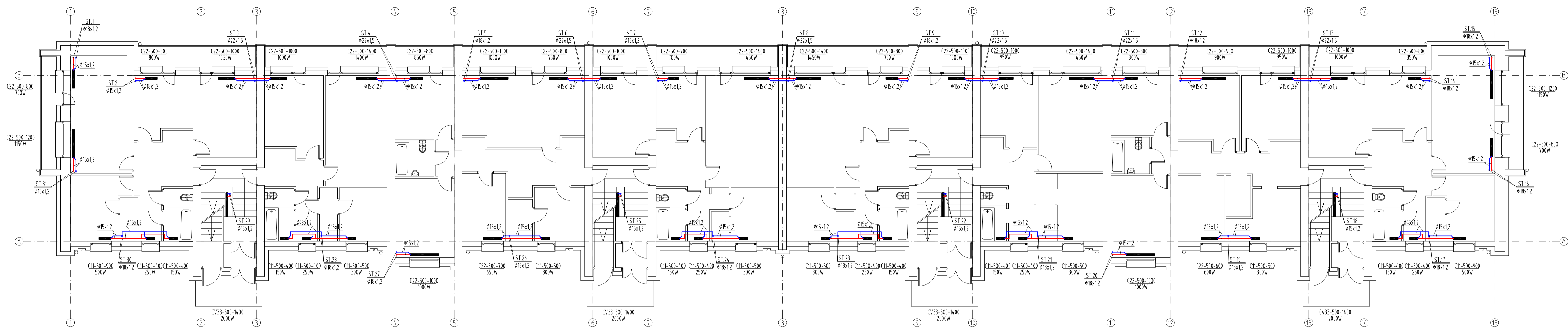
Pasūt.:	SIA "Kokneses Komunālie pakalpojumi"			
	48703001147			
Objekts:	Daudzdzīvokļu dzīvojamās mājas Blaumaņa ielā 20, Koknesē, apkures sistēmas atjaunošanas apliecinājuma karte			
Lapa:	Vispārīgie rādītāji			AVK-1
Autors:	SIA „Kalks” Reg.Nr.		Mērogs:	1:100
	40103523129, Draudzības iela 15,		Marka	AVK
	Ogre, Ogres nov. LV5001.		Pasūt./	2019-4
BP daļas vadītājs:	M.Aizpurs		arh. Nr.:	
AVK daļas vadītājs:	M.Aizpurs			20.08.2019.
Izstrādāja:	M.Aizpurs			20.08.2019.

MATERIĀLU SPECIFIKĀCIJA

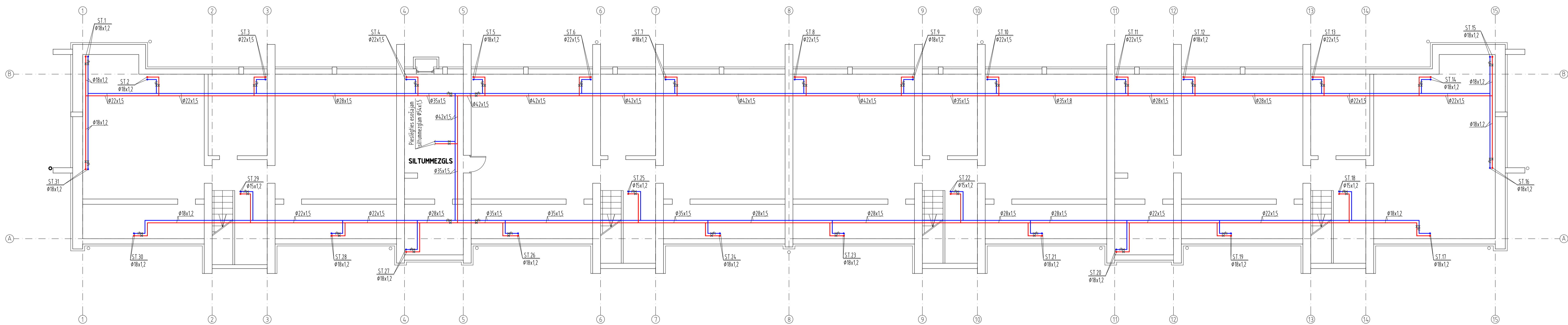
Nr.p.k.	Materiālu nosaukums	Mērv.	Daudz.	Piezīmes
1	2	3	4	5
Apkures sistēma				
1	Purmo tērauda radiators C22-500-800	gab.	22	
2	Purmo tērauda radiators C22-500-1000	gab.	26	
3	Purmo tērauda radiators C22-500-900	gab.	8	
4	Purmo tērauda radiators C22-500-600	gab.	5	
5	Purmo tērauda radiators C22-500-700	gab.	7	
6	Purmo tērauda radiators C2-500-1200	gab.	5	
7	Purmo tērauda radiators C22-500-1400	gab.	11	
8	Purmo tērauda radiators C11-500-400	gab.	41	
9	Purmo tērauda radiators C11-500-500	gab.	13	
10	Purmo tērauda radiators C11-500-800	gab.	2	
11	Purmo tērauda radiators C11-500-900	gab.	4	
12	Purmo tērauda radiators CV33-500-1400	gab.	4	
13	Termostata ventilis	gab.	144	
14	Termostata galva	gab.	148	
15	Sildķermeņa atpakaļgaitas ventilis	gab.	144	
16	Sildķermeņa H veida pievienojums	gab.	4	
17	Individuālais siltuma sadalītājs Alokators	gab.	148	
18	Siltuma sadalītāja datu savācējs	kompl.	4	
19	Lodveida ventilis Dn50	gab.	2	
20	Lodveida ventilis Dn40 ar tukšošanu	gab.	2	
21	Lodveida ventilis Dn32 ar tukšošanu	gab.	4	
22	Lodveida ventilis Dn25 ar tukšošanu	gab.	14	
23	Lodveida ventilis Dn20 ar tukšošanu	gab.	40	
24	Lodveida ventilis Dn15 ar tukšošanu	gab.	8	
25	Lodveida ventilis Dn15	gab.	54	
26	Danfoss balansēšanas ventilis MSV-B Dn15 LF	gab.	24	
27	Danfoss balansēšanas ventilis MSV-B Dn15	gab.	6	
28	Danfoss balansēšanas ventilis MSV-B Dn20	gab.	1	
29	Danfoss balansēšanas ventilis MSV-B Dn25	gab.	1	
30	Danfoss balansēšanas ventilis MSV-B Dn32	gab.	2	
31	Danfoss balansēšanas ventilis MSV-B Dn40	gab.	1	
32	Automātiskais atgaisotājs	gab.	54	
33	Karbons tērauda caurule Ø15x1,2	m	620	
34	Karbons tērauda caurule Ø18x1,2	m	555	
35	Karbons tērauda caurule Ø22x1,5	m	135	
36	Karbons tērauda caurule Ø28x1,5	m	95	
37	Karbons tērauda caurule Ø35x1,5	m	75	
38	Karbons tērauda caurule Ø42x1,5	m	55	
39	Karbons tērauda caurule Ø54x1,5	m	6	
40	Isover siltumizolācijas čaulas Ultimate U Protect 1000SALU2 15/20	m	35	
41	Isover siltumizolācijas čaulas Ultimate U Protect 1000SALU2 18/20	m	100	
42	Isover siltumizolācijas čaulas Ultimate U Protect 1000SALU2 22/20	m	110	
43	Isover siltumizolācijas čaulas Ultimate U Protect 1000SALU2 28/20	m	95	
44	Isover siltumizolācijas čaulas Ultimate U Protect 1000SALU2 35/30	m	75	
45	Isover siltumizolācijas čaulas Ultimate U Protect 1000SALU2 42/30	m	55	
46	Isover siltumizolācijas čaulas Ultimate U Protect 1000SALU2 54/40	m	6	
47	Cauruļvadu PVC pārklājums ar rūpnieciski izgatavotiem veidgabaliem	m ²	125	
48	Cauruļvadu veidgabali	kompl.	1	
49	Stiprināšanas, blīvēšanas un palīgmateriāli	kompl.	1	
50	Esošo cauruļvadu un izolācijas demontāža un utilizācija	kompl.	1	
Vēdināšana				
1	Gaisa pieplūdes vārsts VTK-100	kompl.	75	Systemair
2	Atvērumu urbšana	gab.	75	
3	Atvērumu dekoratīvā aizdare	kompl.	75	

Pasūt.:	SIA "Kokneses Komunālie pakalpojumi" 48703001147		
Objekts:	Daudzdzīvokļu dzīvojamās mājas Blaumaņa ielā 20, Koknesē, apkures sistēmas atjaunošanas apliecinājuma karte		
Lapa:	Materiālu specifikācija	AVK-2	
Autors:	SIA „Kalks” Reg.Nr. 40103523129, Draudzības iela 15, Ogre, Ogres nov. LV5001.	Mērogs:	1:100
		Marka	AVK
		Pasūt./	2019-4
		arh. Nr.:	
AVK daļas vadītājs:	M.Aizpurs		20.08.2019.
Izstrādāja:	M.Aizpurs		20.08.2019.

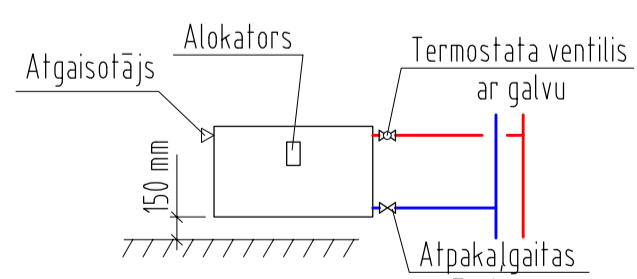
PIRMĀ STĀVA APKURES SISTĒMAS PLĀNS M1:100



PAGRABA STĀVA APKURES SISTĒMAS PLĀNS M1:100



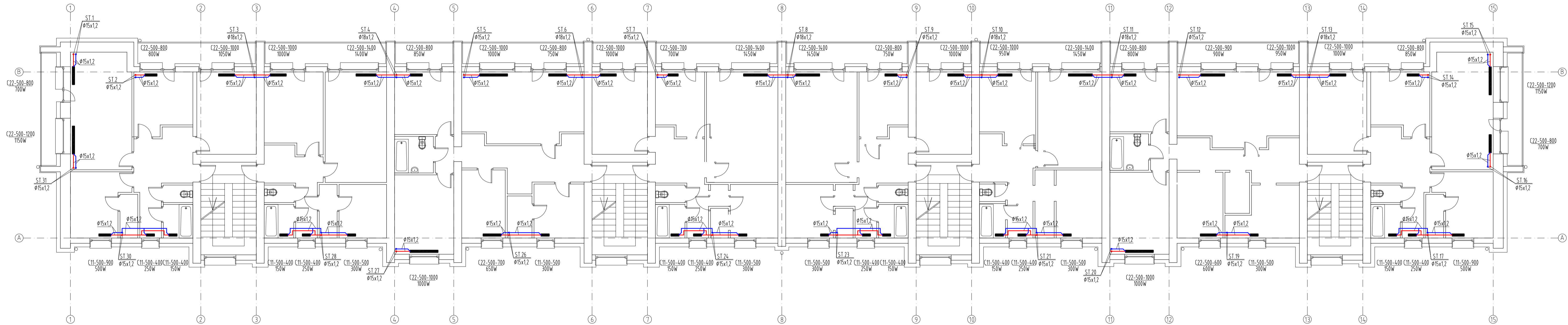
- × Lodvidis ventilis ar tukšošanas iespēju
- ⊗ STAD balansēšanas ventilis
- Turpgaitas cauruļvads
- Atpakalģaitas cauruļvads



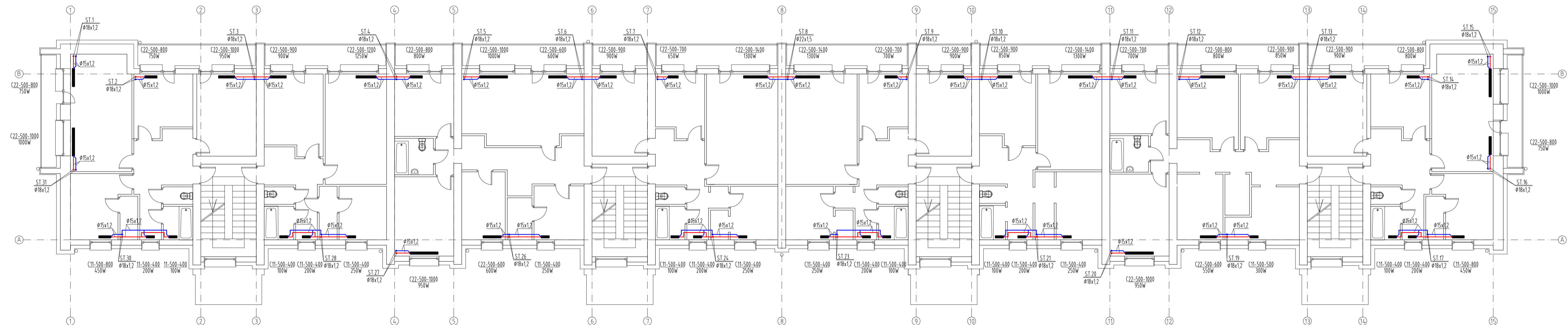
Sildķermeņi izvēlēti pie siltumnesēja parametriem 65/50°C.

Pasūt:	SIA "Kokneses Komunālie pakalpojumi" 48703001147		
Objekts:	Daudzdzīvokļu dzīvojamās mājas Blaumaņa ielā 20, Koknesē, apkures sistēmas atjaunošanas apliecībā juma karte		
Lapa:	Pagraba un 1 stāva apkures sistēmas plāns	AVK-3	
Autors:	SIA „Kalks” Reg.Nr. 40103523129, Draudzības iela 15, Ogre, Ogres nov. LV5001.	Mērogs:	1:100
		Marka	AVK
		Pasūt./	2019-4
		arch. Nr.:	
AVK daļas vadītājs:	M.Aizpurs		20.08.2019
Izstrādāja:	M.Aizpurs		20.08.2019

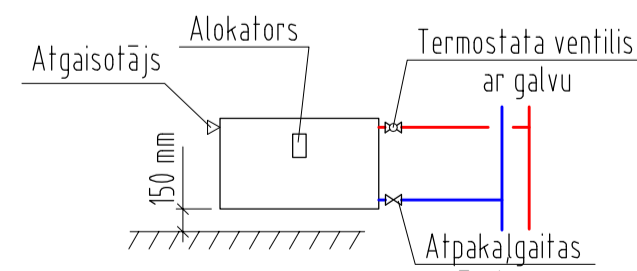
TREŠĀ STĀVA APKURES SISTĒMAS PLĀNS M1:100



OTRĀ STĀVA APKURES SISTĒMAS PLĀNS M1:100



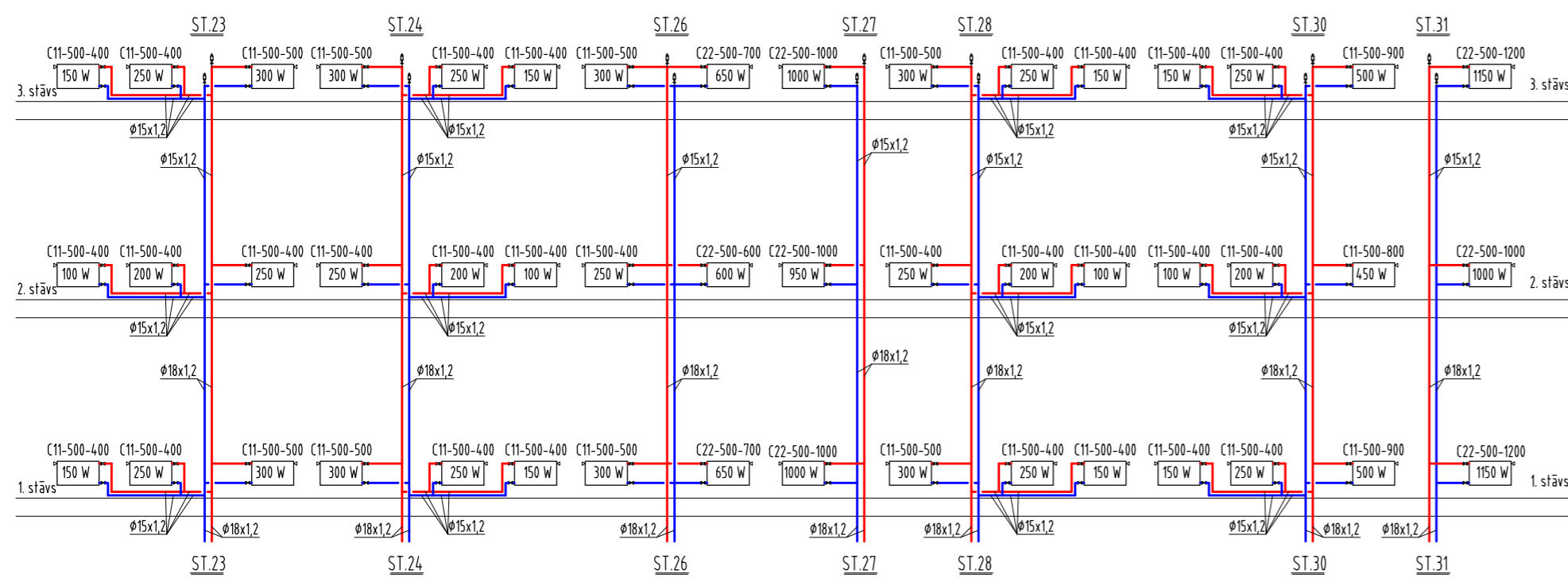
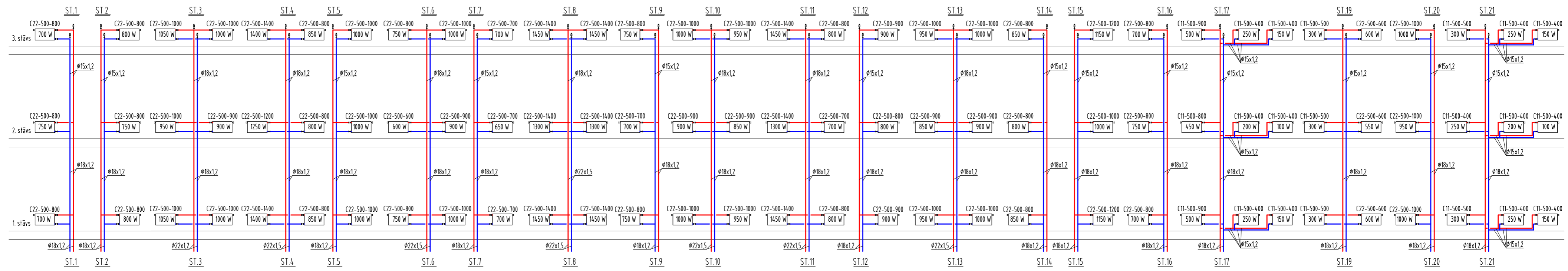
- × Lodvida ventilis ar tukšošanas iespēju
- ⊗ STAD balansēšanas ventilis
- Turpgaitas cauruļvads
- Atpakalģaitas cauruļvads



Sildķermeņi izvēlēti pie siltumnesēja parametriem 65/50°C.

Pasūt:	SIA "Kokneses Komunālie pakalpojumi" 48703001147		
Objekts:	Daudzdzīvokļu dzīvojamās mājas Blaumaņa ielā 20, Koknesē, apkures sistēmas atjaunošanas apliecībā juma karte		
Lapa:	2 un 3 stāva apkures sistēmas plāns	AVK-4	
Autors:	SIA „Kalks” Reg.Nr. 40103523129, Draudzības iela 15, Ogre, Ogres nov. LV5001.	Mērogs:	1:100
		Marka	AVK
		Pasūt./	2019-4
		arch. Nr.	
AVK daļas vadītājs:	M.Aizpurs		20.08.2019
Izstrādāja:	M.Aizpurs		20.08.2019

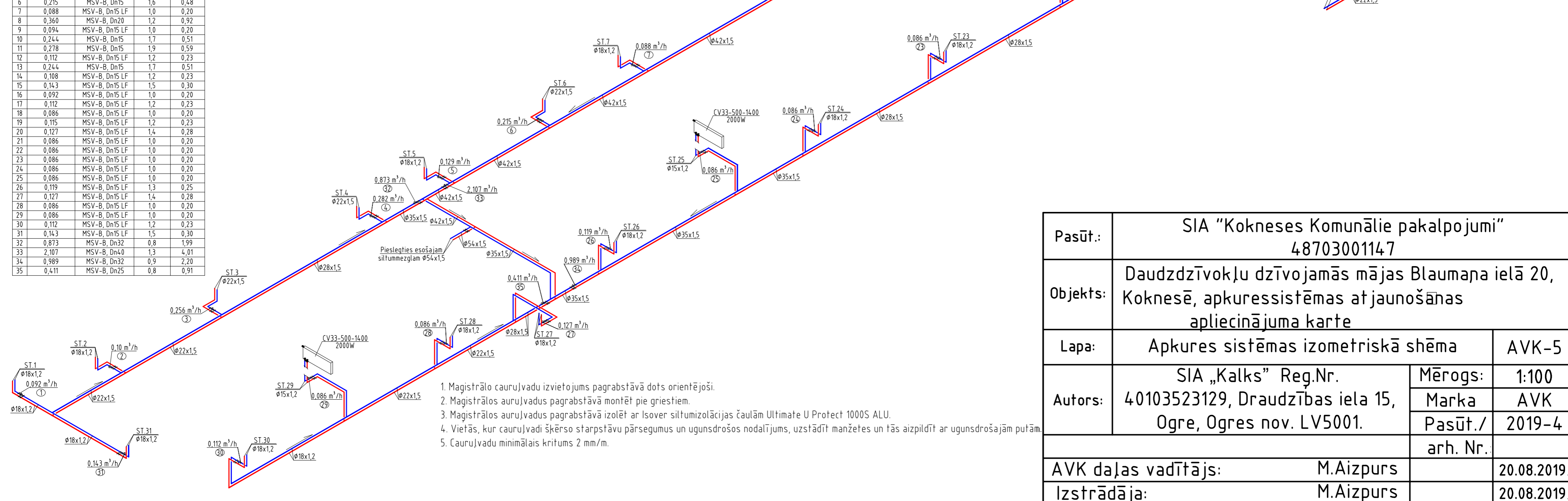
APKURES SISTĒMAS STĀVVADU IZOMETRISKĀ SHĒMA



CAURUĻVADU VAIRĀKU IZSĒGIJUMA VEĒRTĪBAS

NPK	Caurlūde m ³ /h	Vārsta apzīmējums	Iestatījums	Kv vērtība
1	0,092	MSV-B, Dn15 LF	1,0	0,20
2	0,100	MSV-B, Dn15 LF	1,1	0,22
3	0,256	MSV-B, Dn15	1,8	0,55
4	0,282	MSV-B, Dn15	1,9	0,59
5	0,129	MSV-B, Dn15 LF	1,4	0,28
6	0,215	MSV-B, Dn15	1,6	0,48
7	0,088	MSV-B, Dn15 LF	1,0	0,20
8	0,360	MSV-B, Dn20	1,2	0,92
9	0,094	MSV-B, Dn15 LF	1,0	0,20
10	0,244	MSV-B, Dn15	1,7	0,51
11	0,278	MSV-B, Dn15	1,9	0,59
12	0,112	MSV-B, Dn15 LF	1,2	0,23
13	0,244	MSV-B, Dn15	1,7	0,51
14	0,108	MSV-B, Dn15 LF	1,2	0,23
15	0,143	MSV-B, Dn15 LF	1,5	0,30
16	0,092	MSV-B, Dn15 LF	1,0	0,20
17	0,112	MSV-B, Dn15 LF	1,2	0,23
18	0,086	MSV-B, Dn15 LF	1,0	0,20
19	0,115	MSV-B, Dn15 LF	1,2	0,23
20	0,127	MSV-B, Dn15 LF	1,4	0,28
21	0,086	MSV-B, Dn15 LF	1,0	0,20
22	0,086	MSV-B, Dn15 LF	1,0	0,20
23	0,086	MSV-B, Dn15 LF	1,0	0,20
24	0,086	MSV-B, Dn15 LF	1,0	0,20
25	0,086	MSV-B, Dn15 LF	1,0	0,20
26	0,119	MSV-B, Dn15 LF	1,3	0,25
27	0,127	MSV-B, Dn15 LF	1,4	0,28
28	0,086	MSV-B, Dn15 LF	1,0	0,20
29	0,086	MSV-B, Dn15 LF	1,0	0,20
30	0,112	MSV-B, Dn15 LF	1,2	0,23
31	0,143	MSV-B, Dn15 LF	1,5	0,30
32	0,873	MSV-B, Dn32	0,8	1,99
33	2,107	MSV-B, Dn40	1,3	4,01
34	0,989	MSV-B, Dn32	0,9	2,20
35	0,411	MSV-B, Dn25	0,8	0,91

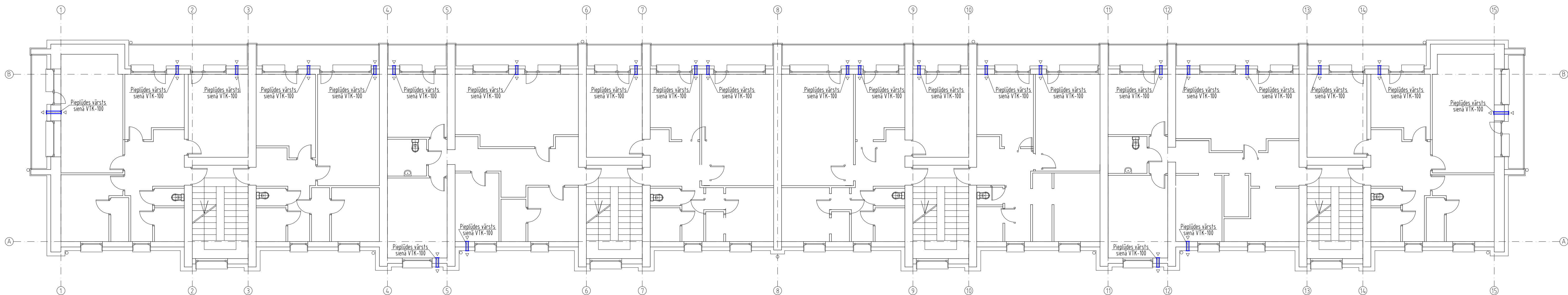
APKURES SISTĒMAS MAĢISTRĀLO CAURUĻVADU IZOMETRISKĀ SHĒMA



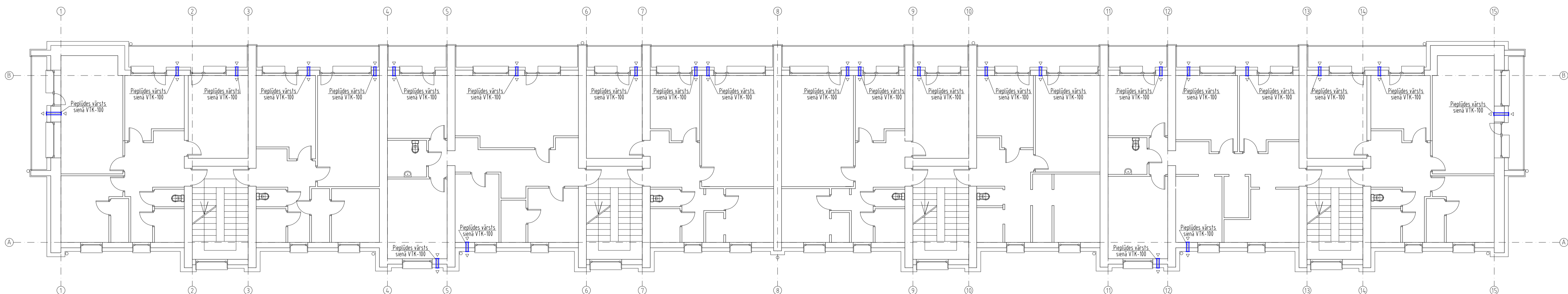
1. Maģistrālo cauruļvadu izvietojums pagrabstāvā dots orientējoši.
2. Maģistrālos cauruļvadus pagrabstāvā montēt pie griestiem.
3. Maģistrālos cauruļvadus pagrabstāvā izolēt ar Isover siltumizolācijas čaulām Ultimate U Protect 1000S ALU.
4. Vietās, kur cauruļvadi šķērso starpstāvu pārsegumus un ugunsdrošos nodalījumus, uzstādīt manžetes un tās aizpildīt ar ugunsdrošajām putām.
5. Cauruļvadu minimālais kritums 2 mm/m.

Pasūt.:	SIA "Kokneses Komunālie pakalpojumi" 48703001147		
Objekts:	Daudzdzīvokļu dzīvojamās mājas Blaumaņa ielā 20, Koknesē, apkures sistēmas atjaunošanas aplīdzinājuma karte		
Lapa:	Apkures sistēmas izometriskā shēma	AVK-5	
Autors:	SIA „Kalks” Reg.Nr. 40103523129, Draudzības iela 15, Ogre, Ogres nov. LV5001.	Mērogs:	1:100
		Marka	AVK
		Pasūt./ arh. Nr.	2019-4
AVK daļas vadītājs:	M.Aizpurs		20.08.2019
Izstrādāja:	M.Aizpurs		20.08.2019

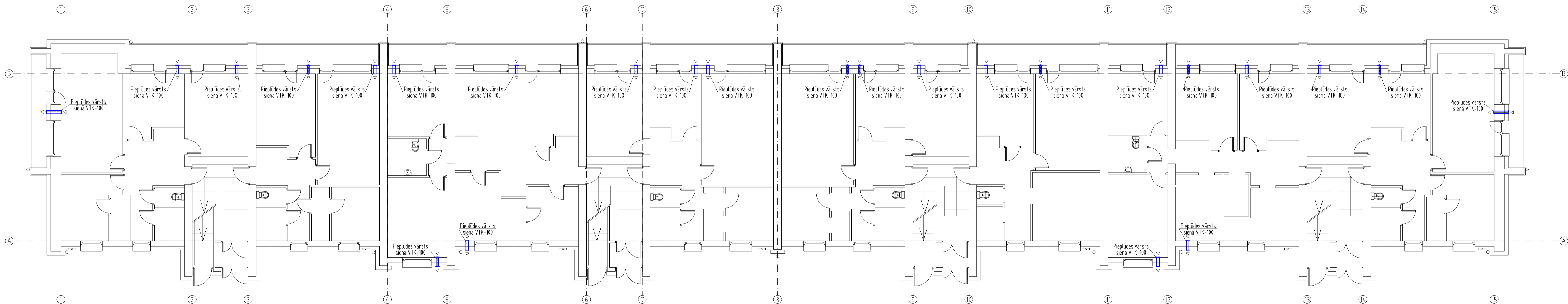
3. STĀVA VENTILĀCIJAS SISTĒMU PLĀNS M1:100



2. STĀVA VENTILĀCIJAS SISTĒMU PLĀNS M1:100



1. STĀVA VENTILĀCIJAS SISTĒMU PLĀNS M1:100



1. Pieplūdes vārstu piesaistes skatīt arhitektūras daļā lapā AR-5

Pasūt:	SIA "Kokneses Komunālie pakalpojumi" 48703001147		
Objekts:	Daudzdzīvokļu dzīvojamās mājas Blaumaņa ielā 20, Koknesē, apkures sistēmas atjaunošanas apliecīnājuma karte		
Lapa:	1, 2 un 3 stāva ventilācijas sistēmu plāns	AVK-6	
Autors:	SIA „Kalks” Reg.Nr. 40103523129, Draudzības iela 15, Ogre, Ogres nov. LV5001.	Mērogs:	1:100
		Marka	AVK
		Pasūt./	2019-4
		arch. Nr.	
AVK daļas vadītājs:	M.Aizpurs		20.08.2019
Izstrādāja:	M.Aizpurs		20.08.2019